

Гидравлический преобразователь силы сжатия Тестовый прибор для измерения усилия зажима до 120 кН Модель F1119

WIKA типовой лист FO 52.10

Применение

- Измерение силы в тисках и системах зажимных приспособлений
- Производство оборудования
- Производство средств технологического оснащения
- Специальное машиностроение
- Системы измерения и управления

Особенности

- Диапазоны измерения от 0 ... 320 Н до 0 ... 120 кН
- Низкопрофильный корпус для обеспечения стабильности измерений
- Относительная ошибка линейаризации $\pm 1,0 \dots 1,6$ % $F_{\text{ном}}$ с аналоговым манометром, $\pm 0,5$ % $F_{\text{ном}}$ с цифровым манометром или датчиком давления¹⁾
- Не требуется источник питания
- Гарантия герметичности 5 лет²⁾

Описание

Гидравлический преобразователь силы модели F1119 (номинальный диаметр 20) позволяет просто и экономически эффективно выполнять измерения усилия сжатия тисков и отображать измеренное значение силы в диапазоне от 320 Н до 120 кН. Низкопрофильный корпус данного преобразователя силы обеспечивает стабильные результаты измерения.

Измерение силы основано на гидравлическом принципе: сила, действующая на поршень, вызывает увеличение давления, которое регистрируется с помощью подключенного показывающего прибора. Шкала индикатора может иметь градуировку в различных единицах измерения, например, Н, кН, кг, т.



Гидравлический преобразователь силы сжатия,
модель F1119

Гарантия герметичности

Гарантия герметичности гидравлического прибора измерения силы расширена до 5 лет²⁾. Ремонт преобразователя силы с утечками, появившимися в данный период, выполняется бесплатно.

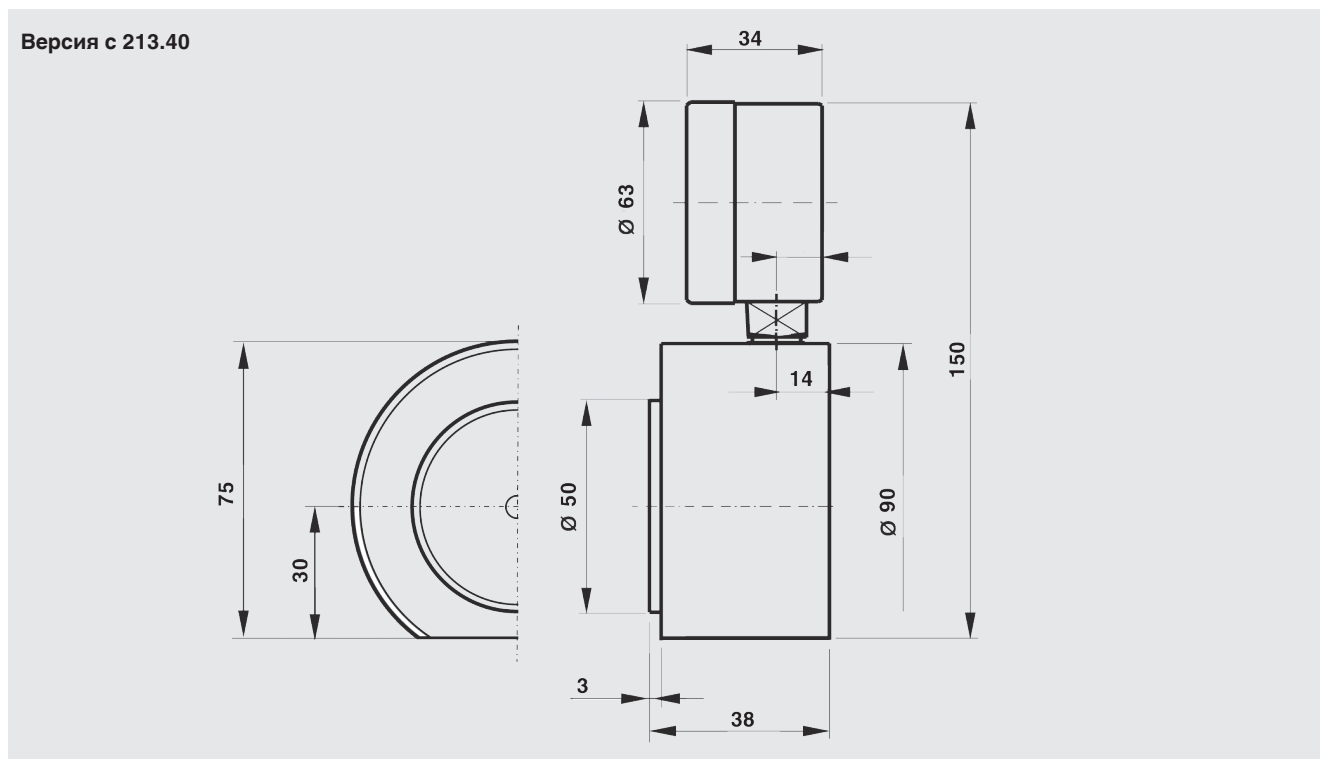
1) При номинальной нагрузке ниже 500 Н относительная ошибка линейаризации составляет $\pm 1,6$ % $F_{\text{ном}}$ для всех подключенных измерительных приборов.
2) При условии использования прибора измерения силы по прямому назначению.

Технические характеристики по VDI/VDE/DKD 2638

Модель F1119	
Номинальная нагрузка $F_{ном}$	От 0 ... 320 Н до 0 ... 120 кН
Номинальный диаметр	Номинальный диаметр 20
Индикатор <ul style="list-style-type: none"> ■ Стандартно ■ Опционально 	Манометр 213.40 (номинальный диаметр 63) Цифровой манометр DG-10 Датчик давления (по запросу)
Относительная ошибка линеаризации d_{lin} <ul style="list-style-type: none"> ■ Стандартно ■ Опционально 	$\leq \pm 1,6 \% F_{ном}$ (аналоговый индикатор) ¹⁾ $\leq \pm 0,5 \% F_{ном}$ (датчик давления/цифровой манометр) ¹⁾
Предельная нагрузка F_L	100 % $F_{ном}$
Разрушающая перегрузка F_B	$> 130 \% F_{ном}$
Номинальное смещение $s_{ном}$	$< 0,5$ мм
Номинальная рабочая температура $V_{T, ном}$	-25 ... +50 °C
Пылевлагозащита	IP65 по EN/МЭК 60529
Кейс для транспортировки	Нержавеющая сталь
Поршень	Нержавеющая сталь
Тип монтажа <ul style="list-style-type: none"> ■ Стандартно ■ Опционально 	Непосредственный Переходник, капилляр, измерительный шланг с быстроразъемным герметичным соединителем
Заполняющая жидкость	Глицерин 70 %, вода 30 %
Масса в кг <ul style="list-style-type: none"> ■ С манометром 213.40 (номин. диаметр 63) ■ С цифровым манометром DG-10 	1,8 2

1) При номинальной нагрузке ниже 500 Н относительная ошибка линеаризации составляет $\pm 1,6 \% F_{ном}$ для всех подключенных измерительных приборов.

Размеры в мм



Герметичные резьбовые соединения гидравлического преобразователя силы не должны ослабляться!
 Неподобающее обращение аннулирует гарантию и делает функцию измерения невозможной.

Версия		Индикатор		Опции		
Номинальная нагрузка		Рабочее давление	213.40	DG-10	Измерительный шланг DN 2 [макс. L]	Капилляр [макс. L]
H/кH		бар			м	
320	H	1,6	■	-	-	-
500		2,5	■	-	-	-
800		4	■	-	-	1,0
1,2	кH	6	■	-	0,5	1,0
2		10	■	-	1,0	2,0
3,2		16	■	-	1,0	2,0
4		20	-	■ ¹⁾	1,5	2,0
5		25	■	-	1,5	2,0
8		40	■	-	1,5	2,0
10		50	-	■	2,0	2,0
12		60	■	-	2,0	2,0
20		100	■	■	2,0	2,0
32		160	■	■	2,0	4,0
50		250	■	■	3,2	4,0
60		315	■	-	3,2	4,0
80		400	■	■	3,2	6,0
120		600	■	■	3,2	6,0

Другие значения номинальной нагрузки и варианты исполнения по запросу

■ = доступно

1) Относительная ошибка линеаризации <math>< \pm 1,0 \% F_{\text{ном}}</math>

© 2016 WIKA Alexander Wiegand SE & Co. KG, все права защищены.
Технические характеристики, указанные в данном документе, были актуальны на момент его публикации.
Компания оставляет за собой право вносить изменения в технические характеристики и материалы своей продукции.

